

Catalog

Русский | English

- Protection
- Connection
- Air & Fluid



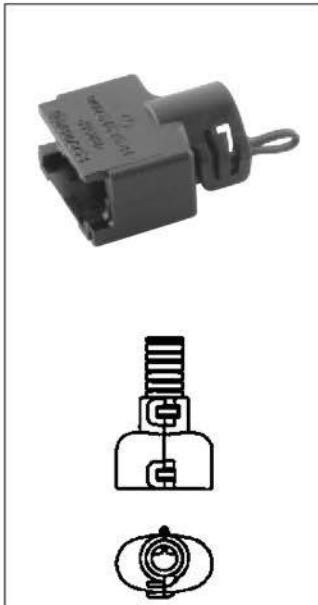
Обзор защитных наконечников/Overview Connector Interfaces

Форма А
Прямая
Straight

Форма В
поперечная
Cross

Форма С
продольная
Lengthwise

Форма D
вращающаяся
Turnable



2.3

Обозначение производителя штекера/Name of Plug Manufacturer

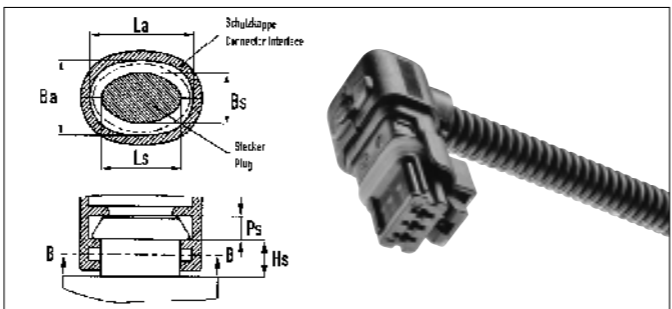
AMP	AMP/Tyco	FEP	Fahrzeugelektrik Pirna	RNH	Reinshagen
CINCH	CINCH	GHW	Grote & Hartmann/Lear	SA	Schlemmer
DELPHI	DELPHI	HM	Hirschmann	SIEMENS	SIEMENS
DEUTSCH	DEUTSCH	KBR	KBR	SUM	SUMITOMO
EPC	EPC	LK	Kostal	Tyco	Tyco/AMP
FCI	Framatome	RB	Robert Bosch		

Примеры обозначения адаптеров/Examples for name of Connector Interfaces

Производитель штекера и полюс или соединение Plug Manufacturer and poles or Connector	Тип контакта или семейство штекеров Contact-Type or Plug-family	Форма Form	для гофротрубки suitable for corrugated tube	Спец.сведения Special details
GHW2	MKR	A	NW 8,5	SES
FEP 2x5	2,8	B	NW 10	
AMP2	JPT	B	NW 4,5	45

Основные размеры/Main dimensions

	<p>EL</p> <p>В форме эллипса/Elliptical form</p>	<p>RE</p> <p>В форме прямоугольника/Rectangular form</p>
	<p>RD</p> <p>В форме круга/Circle form</p>	<p>RR</p> <p>Удлиненная форма с отверстиями/Long hole form</p>



RoHS

Материал: Полиамид 66, Полиамид 46 по запросу. Диапазон температур: -40°C до 135°C. Цвет(а)/Исполнения: Черный, наружного захвата.

Свойства: защита жгутов проводов между гофротрубкой и разъемом, защита контактов от влаги, брызг, разгрузка натяжения, установка жгута проводов по фиксированной направляющей, улучшение зрительного распознавания жгутов проводов, легкая сборка.

Material: Polyamide 66, Polyamide 46 on request. Temperature range: -40°C to 135°C. Colour(s)/Designs: Black, outside gripping.

Characteristics: Protection of the harness between end of the tube and connector, Protection of the harness contact cells against splash and stray water, traction relief for the conducting wire, Enables a fixed guidance within the harness, Better visual effect of the harness, Easy to assemble.

Table listing various connector models (AMP10, AMP1, AMP2, AMP3, AMP4, AMP5, AMP6, CINCH, DELPHI) with columns for connector type, form, dimensions, and part numbers.

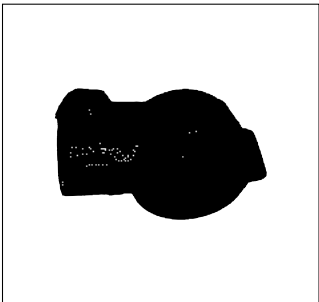
Table listing various connector models (AMP3, AMP4, AMP5, AMP6, CINCH, DELPHI, DEUTSCH, EPC2, FCI) with columns for connector type, form, dimensions, and part numbers.

Штекер Connector	Форма Form	Контур NW стандарт + UFW Contour normal + UFW		High Flex	Доп.св. Feature	№ штекера Connector No.	Форма Form	Основные размеры Main Dimensions						№ арт. Art. no.	Ед.уп. шт. PU pcs.
		AHW	AHW					Ls	Bs	Hs	Ps	La	Ba		
RB5-KPT	C	7,5	6			1 928 403 738	EL	26,6	9,0	7,0	2,0	30,1	12,6	7807074	1000
RB6-KPT	C	7,5	6			1 928 403 740	EL	31,4	8,8	7,4	2,0	35,0	12,5	7807183	1000
RB89	A	22	19			1 928 404 184	RD	-	-	-	-	-	-	7807177	500
RB89	D	26	26			1 928 404 184	RD	-	-	-	-	-	-	7807404	1000
SA21	A	10	8,5			-	RD	19,4	19,4	-	-	21,5	21,5	7807263	100
SA21	A	4,5	4,5			-	RD	19,4	19,4	-	-	21,5	21,5	7807666	1000
SA21	A	8,5				-	RD	19,4	19,4	-	-	21,5	21,5	7807266	500
SA21	A	8,5			НОВЫЙ/NEW	-	RD	19,4	19,4	-	-	21,5	21,5	7807665	500
SA21	D	10	8,5			-	RD	19,4	19,4	-	-	21,5	21,5	7807265	100
SA21	D	4,5	4,5			-	RD	19,4	19,4	-	-	21,5	21,5	7807668	1000
SIEM28/52	B			19		V23542-C1028-B300-	-	-	-	-	-	-	-	7807180	500
SUM2	A	7,5			45°	6189-0786	-	-	-	-	-	-	-	7807626	1000
TYCO2	A	Гладкий/smooth				1813029-1	RR	-	-	-	-	-	-	7806629	100
TYCO2	A	4,5	4,5			-	-	-	-	-	-	-	-	7806073	100
TYCO2-MCP	A	8,5 UFW				-	-	-	-	-	-	-	-	7806630	п.з./o.r.
TYCO3	B	7,5	6			-	-	-	-	-	-	-	-	7806072	500
DRUCKFÜHLER-NW 7,5			7,5	6		-	-	-	-	-	-	-	-	7807052	

2.3

Угловые наконечники

Angle-piece



Контур NW стандарт + UFW Contour normal + UFW	AHW	доп.св. Feature	комб.форма с защитн.наконечн. useable with connector interface	Форма Form	Основные размеры Main Dimensions						№ арт. Art. no.	Ед.уп. шт. PU pcs.
AHW	AHW	Feature	useable with connector interface	Form	Ls	Bs	Hs	Ps	La	Ba	Art. no.	PU pcs.
4,5	4,5		7807656, 7807790 7807652, 7807791 7807651, 7807792 7807695, 7806590	RD	8,8	8,8	-	1,0	10,5	10,5	7807642	1000
7,5	6		7807656, 7807790 7807652, 7807791 7807651, 7807792 7807695, 7806590	RD	8,8	8,8	-	1,0	10,5	10,5	7807690	1000
4,5	4,5		7807656, 7807790 7807652, 7807791 7807651, 7807792 7807695, 7806590	RD	8,8	8,8	-	1,0	10,5	10,5	7806759	1000
4,5	4,5	180°	7807656, 7807790 7807652, 7807791 7807651, 7807792 7807695, 7806590	RD	8,5	8,5	2,5	1,0	11,1	11,1	7807834	100