

Catalog

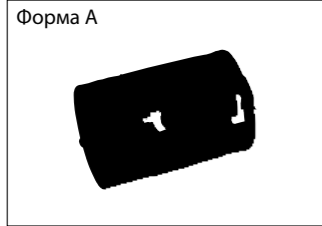
Русский | English

- Protection
- Connection
- Air & Fluid

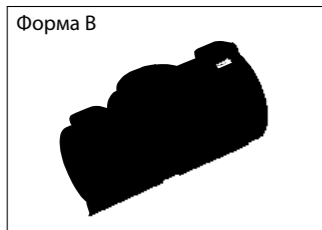


Разветвители наружного захвата / outside gripping Manifolds

Разветвитель А / A-Manifold



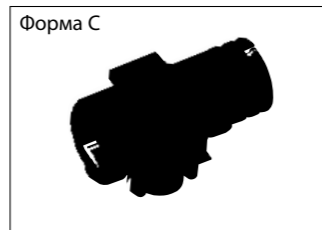
Зажим / clamp-lock



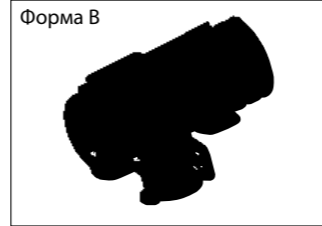
Разветвители Т обр. / T-Manifold



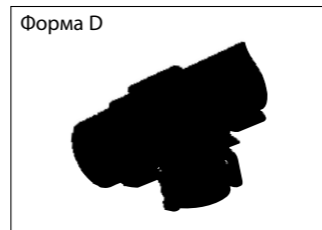
Зажим / clamp-lock



Зажим / clamp-lock

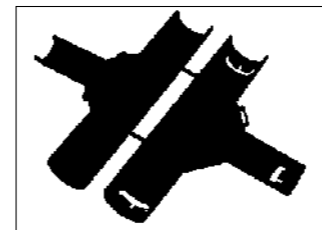
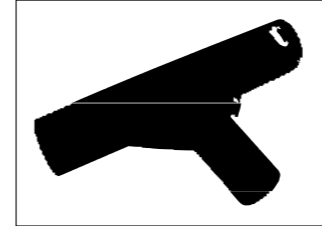


Зажим / clamp-lock

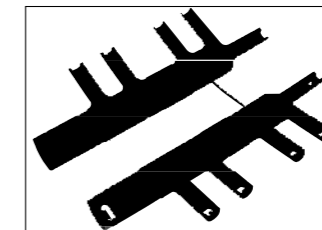
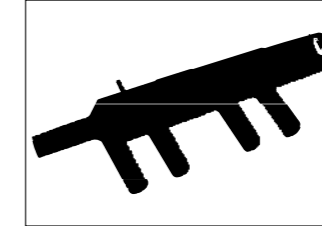


Разветвители внутреннего захвата / Inside gripping Manifolds
Только для неразрезных гофротрубок / Only applicable with unslit corrugated tubes

Разветвители Т обр. / T-Manifold с защелкой / with snap-lock



Разветвитель М / M-Manifold



Разветвитель V / V-Manifold



Зажим / clamp-lock



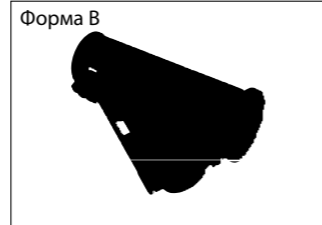
Разветвитель Y / Y-Manifold



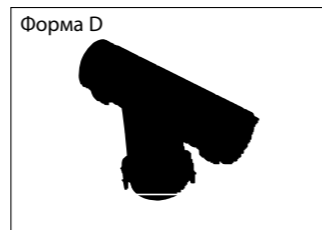
Зажим / clamp-lock



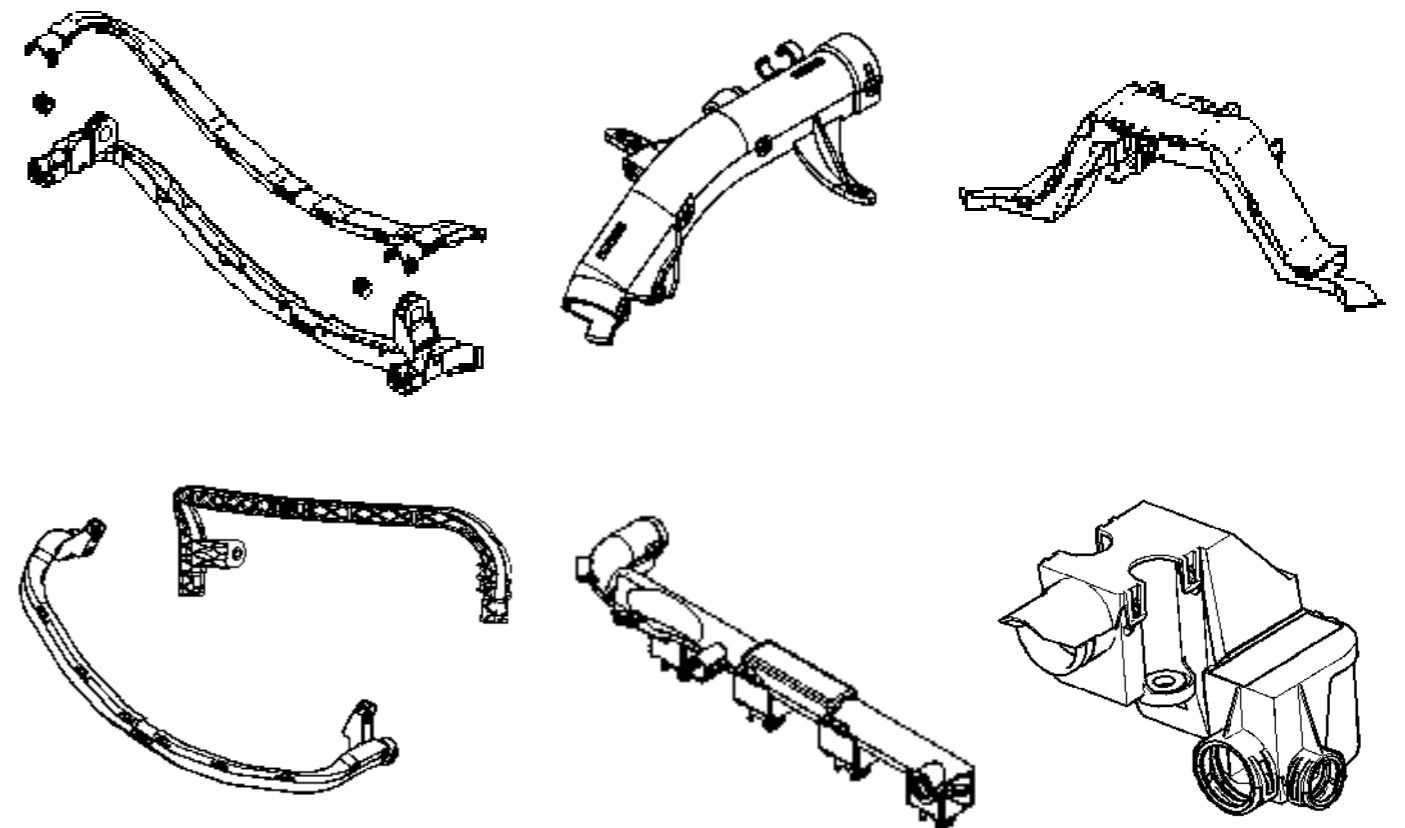
Защелка / snap-lock



Зажим / clamp-lock

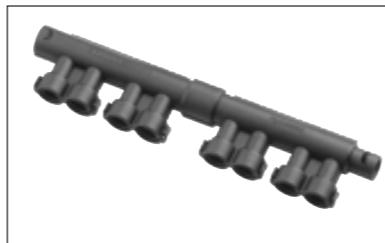


Кабель-каналы на заказ / Customized Cable Ducts



Разветвитель М / M-Manifold

Зажим / clamp-lock



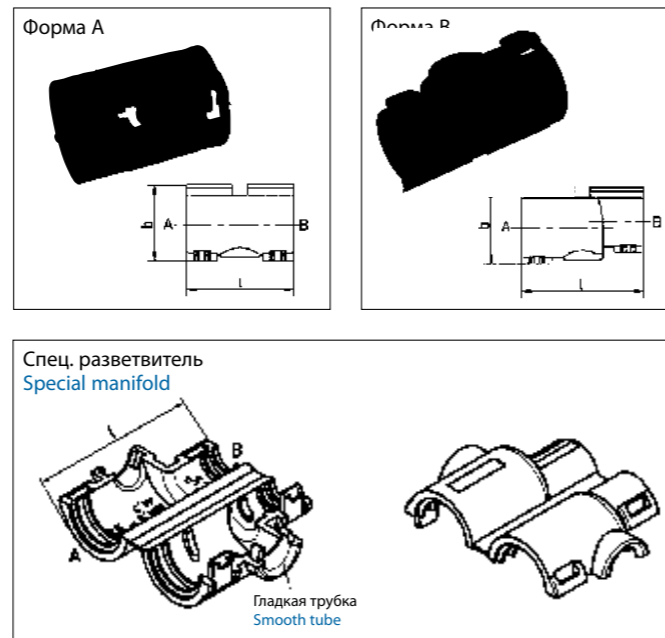
Разветвители A обр.

A-Manifolds

RoHS

Материал:
Полиамид 66
Полиамид 46 по запросу
Диапазон температур:
-40°C до 135°C
500 ч: -40°C до 150°C
Цвет(а)/Исполнения:
• Черный

Material:
Polyamide 66
Polyamide 46 on request
Temperature range:
-40°C to 135°C
500 h: -40°C to 150°C
Colour(s)/Designs:
• Black



Форма	наружн. захвата	Рамочный замок	Упор гофротрубки внутр.	для гофротрубки профиля NW (A-B)				b мм	l мм	№ арт.	Ед.уп. шт.
Form	outside gripping	Clamp lock	stop ridge for corrugated tube inside	Стандарт +UFW	AHW	само закрыв. Профиль L	закрывающ. Профиль V	b mm	l mm	Art. no.	PU pcs.
				suitable for corrugated tube profile NW (A-B)							
				normal +UFW	AHW	self closing L-Profile	lockable V-Profile	b mm	l mm	Art. no.	PU pcs.
A				4,5	4,5	4,5		14,4	26,0	9810045	2000
A				7,5	6	7,5		17,2	26,0	9810075	1000
A				10	8,5	10	8,5	20,2	27,9	9810100	1000
A				13	11	13	11	23,1	29,5	9810130	1000
A				17	15		15	28,4	29,5	9810170	1000
A				22	19		19	32,9	29,5	9810220	1500
A				26	26		26	38,8	29,5	9810260	500
B				7,5 - 4,5	6 - 4,5	7,5 - 4,5		17,2	28,0	9810375	1000
B				10 - 7,5	8,5 - 6	10 - 7,5		20,2	32,0	9810400	1000
B				13 - 10	11 - 8,5	13 - 10	11 - 8,5	23,1	35,5	9810430	1000
B				17 - 13	15 - 11		15 - 11	28,4	39,5	9810470	1000
B				22 - 17	19 - 15		19 - 15	32,9	39,5	9810520	500
B				26 - 22	26 - 19		26 - 19	38,8	39,5	9810560	500
Спец. Special				10 - 4,5		10 - 4,5			32,0	9810110	1000

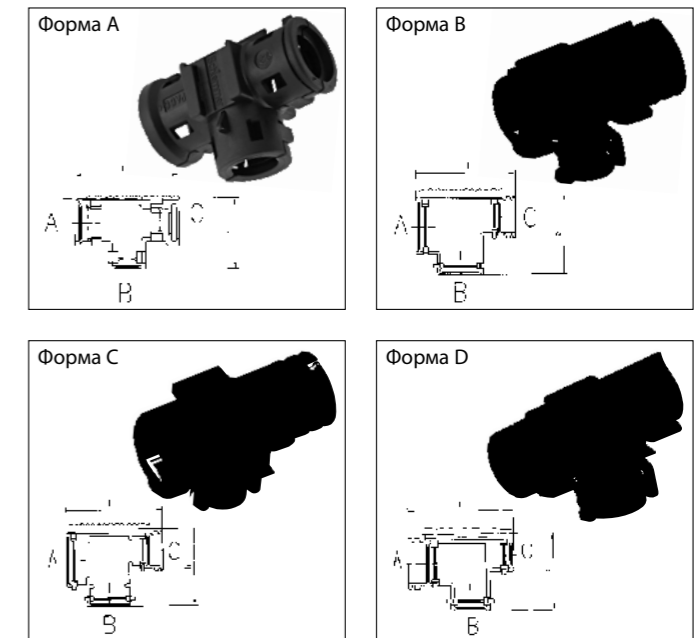
Разветвители T обр.

T-Manifolds

RoHS

Материал:
Полиамид 66
Полиамид 46 по запросу
Диапазон температур:
-40°C до 135°C
500 ч: -40°C до 150°C
Цвет(а)/Исполнения:
• Черный

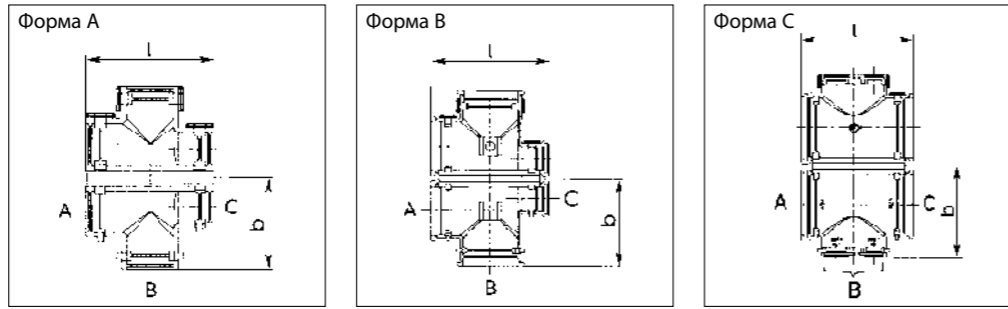
Material:
Polyamide 66
Polyamide 46 on request
Temperature range:
-40°C to 135°C
500 h: -40°C to 150°C
Colour(s)/Designs:
• Black



Форма	наружн. захвата	Защелка	Рамочный замок	Вставка штепсельн. гнезда	Наружн. контур на выпуске C	для гофротрубки профиля NW (A-B-C)				b мм	l мм	№ арт.	Ед.уп. шт.
Form	outside gripping	Snap lock	Clamp lock	Plug socket slide in	exterior hook-up on branch C	Стандарт +UFW	AHW	само закрыв. Профиль L	закрывающ. Профиль V	b mm	l mm	Art. no.	PU pcs.
						suitable for corrugated tube profile NW (A-B-C)							
						normal +UFW	AHW	self closing L-Profile	lockable V-Profile	b mm	l mm	Art. no.	PU pcs.
A						7,5-7,5-7,5	6-6-6	7,5-7,5-7,5		24,7	33,4	9806082	500
A						8,5-8,5-10		8,5-8,5-10		27,2	37,6	9806088	500
A						10-7,5-7,5	8,5-6-6	10-7,5-7,5		24,7	36,0	9806087	500
A						10-8,5-10		10-8,5-10		26,9	37,5	9806086	500
A						10-10-7,5	8,5-8,5-6	10-10-7,5		26,8	38,5	9806097	500
A						10-10-10	8,5-8,5-8,5	10-10-10	8,5-8,5-8,5	26,7	39,2	9806089	500
A						13-7,5-13	11-6-11	13-7,5-13		30,9	35,8	9806092	500
A						13-8,5-10		13-8,5-10		29,7	37,5	9806090	500
A						13-10-10	11-8,5-8,5	13-10-10	11-8,5-8,5	29,1	38,9	9806091	500
A						13-13-7,5	11-11-6	13-13-7,5		30,3	41,5	9806093	500
A						17-7,5-17	15-6-15	17-7,5-17		34,6	37,5	9806095	500
A						17-10-17	15-8,5-15	17-10-17	15-8,5-15	35,8	40,5	9806094	500
A						17-13-13	15-11-11	17-13-13	15-11-11	34,6	43,2	9806096	500
A						17-17-7,5	15-15-6	17-17-7,5		39,5	48,9	9806099	250
A						22-22-10	19-19-8,5		19-19-8,5	43,7	53,7	9806178	250
B						4,5-4,5-4,5	4,5-4,5-4,5	4,5-4,5-4,5		24,1	30,0	9806162	500
B						7,5-4,5-7,5	6-4,5-6	7,5-4,5-7,5		25,7	36,6	9806081	500
B						7,5-7,5-4,5	6-6-4,5	7,5-7,5-4,5		33,2	25,7	9806168	500
B						7,5-7,5-7,5	6-6-6	7,5-7,5-7,5		26,1	39,2	9806083	500
B						7,5-10-7,5	6-8,5-6	7,5-10-7,5		26,1	42,4	9806180	250
B						8,5-8,5-8,5		8,5-8,5-8,5		29,0	43,4	9806133	500
B						8,5-8,5-10		8,5-8,5-10		28,5	41,1	9806079	500
B						10-4,5-7,5	8,5-4,5-6	10-4,5-7,5		33,7	50,8	9806163	500
B						10-4,5-10	8,5-4,5-8,5	10-4,5-10		28,7	36,6	9806105	500
B						10-7,5-4,5	8,5-6-4,5	10-7,5-4,5		44,0	33,7	9806170	500
B						10-7,5-10	8,5-6-8,5	10-7,5-10		28,7	39,4	9806111	500

T-Спец. разветвитель T-Special Manifolds

HF = High Flex Profil
High Flex Profile



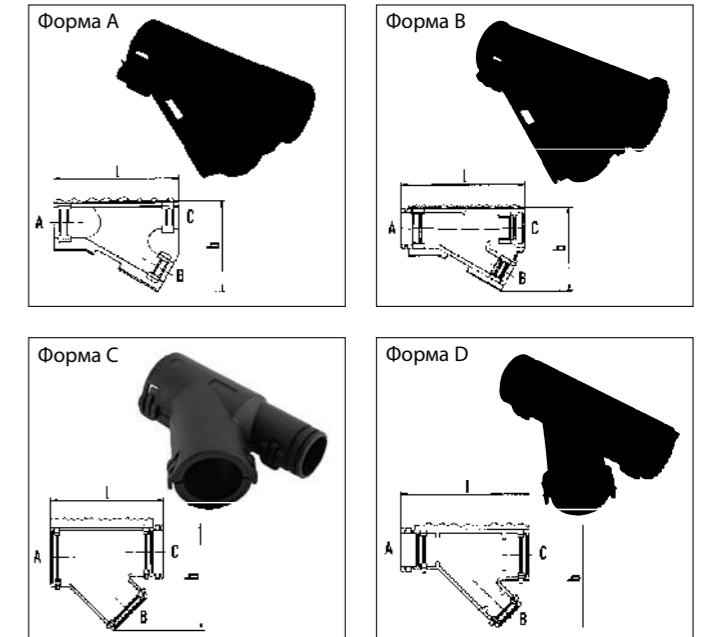
Форма	наружн. захвата	Рамочный замок	Штепсельн. гнезда	для гофротрубки профиля Стандарт +UFW	AHW	само закрыв. Профиль L	закрывающ. Профиль V	b мм	l мм	№ арт.	Ед.уп. шт.
Form	outside gripping	Clamp lock	Plug socket slide in	suitable for corrugated tube normal +UFW	AHW	self closing L-Profile	lockable V-Profile	b mm	l mm	Art. no.	PU pcs.
A				10-4,5-4,5	8,5-4,5-4,5	10-4,5-4,5				9806302	500
A					23HF-13-23HF			51,0	49,6	9810550	250
A					23HF-13-23HF			51,0	47,6	9810551	250
A				26-29-26				48,5	60,0	9806304	500
B				13-8,5-10	11-8,5-8,5	13-8,5-10	11-8,5-8,5			9806191	500
B				10-10-10	8,5-8,5-8,5	10-10-10	8,5-8,5-8,5			9806190	500
B				17-10-17	15-8,5-15	17-10-17	15-8,5-15			9806192	500
B				17-13-13	15-11-11	17-13-13	15-11-11			9806193	500
B				29-26-29				53,5	59,6	9806154	500
C				29-10/7,5-29						9806300	500

Разветвитель Y Y-Manifolds

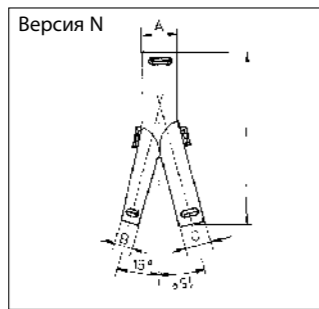
RoHS

Материал:
Полиамид 66
Полиамид 46 по запросу
Диапазон температур:
-40°C до 135°C
500 ч: -40°C до 150°C
Цвет(а)/Исполнения:
• Черный

Material:
Polyamide 66
Polyamide 46 on request
Temperature range:
-40°C to 135°C
500 h: -40°C to 150°C
Colour(s)/Designs:
• Black



Форма	наружн. захвата	Защелка	Рамочный замок	Вставка штепсельн. гнезда	Наружн. контур на выпуске C	Упор гофротрубки внутр.	для гофротрубки профиля Стандарт +UFW	AHW	само закрыв. Профиль L	закрывающ. Профиль V	b мм	l мм	№ арт.	Ед.уп. шт.
Form	outside gripping	Snap lock	Clamp lock	Plug socket slide in	exterior hook-up on branch C	stop ridge for corrugated tube inside	suitable for corrugated tube normal +UFW	AHW	self closing L-Profile	lockable V-Profile	b mm	l mm	Art. no.	PU pcs.
A							7,5-4,5-4,5	6-4,5-4,5	7,5-4,5-4,5		30,0	40,0	9817080	1000
A							7,5-4,5-7,5	6-4,5-6	7,5-4,5-7,5		30,0	40,0	9817083	1000
B							17-13-17	15-11-15	17-13-17	15-11-15	58,4	78,8	9817201	500
B							22-10-17	19-8,5-15		19-8,5-15	57,1	68,8	9817200	500
B							22-13-17	19-11-15		19-11-15	55,1	60,3	9817203	500
B							22-17-17	19-15-15		19-15-15	58,9	67,9	9817202	500
C							4,5-4,5-4,5	4,5-4,5-4,5	4,5-4,5-4,5		27,8	33,0	9817050	1000
C							13-7,5-10	11-6-8,5	13-7,5-10		39,5	47,3	9817304	500
C							13-10-10	11-8,5-8,5	13-10-10	11-8,5-8,5	45,4	59,9	9817306	500
C							13-10-13	11-8,5-11	13-10-13	11-8,5-11	45,6	59,9	9817305	500
C							13-13-13	11-11-11	13-13-13	11-11-11	46,6	59,9	9817308	500
C							17-13-10	15-11-8,5	17-13-17	15-11-8,5	46,9	59,9	9817310	500
C							17-17-10	15-15-8,5	17-17-10	15-15-8,5	48,8	59,9	9817309	500
C							22-13-22	19-11-19		19-11-19	56,4	63,5	9817311	100
C							22-22-22	19-19-19		19-19-19	64,7	76,7	9817302	250
C							26-22-22	26-19-19		26-19-19	64,7	69,4	9817300	500
схожа с формой C/similar to Form C														
							8,5-8,5-8,5		8,5-8,5-8,5		38,9	45,0	9817040	500
							10-8,5-8,5		10-8,5-8,5		39,4	45,0	9817041	500
							10-8,5-10		10-8,5-10		40,0	51,2	9817030	500
							13-8,5-8,5		13-8,5-8,5		37,9	40,0	9817037	500
							13-8,5-10		13-8,5-10		40,1	49,2	9817031	500
							13-8,5-13		13-8,5-13		43,0	51,9	9817032	500
							17-8,5-13		17-8,5-13		43,3	47,9	9817039	500
							17-10-10	15-8,5-8,5	17-10-10	15-8,5-8,5	41,9	46,2	9817033	500
							17-10-17	15-8,5-15	17-10-17	15-8,5-15	49,7	55,6	9817038	500
							17-10-13	15-8,5-11	17-10-13	15-8,5-11	44,0	48,9	9817035	500
							17-13-13	15-11-11	17-13-13	15-11-11	46,2	52,9	9817036	500
							22-10-22	19-8,5-19	19-8,5-19	19-8,5-19	54,2	54,3	9817034	100
D							10-10-10	8,5-8,5-8,5	10-10-10	8,5-8,5-8,5	43,0	54,4	9817303	500

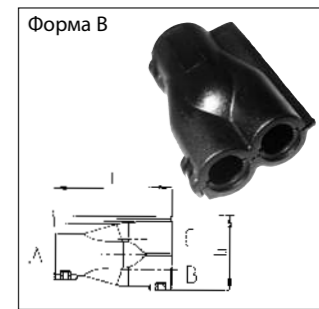
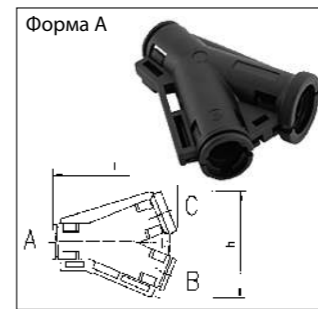


Форма	наружн. захвата	внутр.-захвата	Вставка штпсельн. гнезда	для гофротрубки профиля NW (A-B-C) Стандарт + UFW	AHW	само закрыв. Профиль L	закрывающ. Профиль V	b мм	l мм	№ арт.	Ед.уп. шт.
Form	outside gripping	inside gripping	Plug socket slide in	suitable for corrugated tube profile NW (A-B-C) normal + UFW	AHW	self closing L-Profile	lockable V-Profile	b mm	l mm	Art. no.	PU pcs.
N				8,5-8,5-8,5					66,0	9817085	100
N				10-8,5-8,5					66,0	9817107	1000
N				13-10-10					72,3	9805575	100
N				13-10-13					76,0	9805583	100
N				17-10-10					67,0	9805559	100
N				17-10-13					83,0	9805567	100
N				17-13-13					83,0	9805540	100
N				17-10-17					85,0	9806059	100
N				22-8,5-22					95,0	9817220	100
N				22-10-22					95,0	9806032	100
N				22-22-13					100,0	9806016	100
N				22-17-22					100,0	9806040	100
N				22-22-22					105,0	9817212	100
N				26-22-22					105,0	9806045	100
N				29-22-22					110,0	9817352	100
N				29-22-22					110,0	9806024	100
O				10-10-10					64,0	9805524	100
O				13-10-8,5					69,0	9817131	100
O				13-13-8,5					85,0	9817336	100
O				17-10-8,5					85,0	9817158	100
O				17-17-10					85,0	9817159	100
O				17-17-8,5					85,0	9817174	100
O				17-17-13					85,0	9817190	100
O				21-17-13					85,0	9805532	100
O				21-17-17					105,0	9817344	100
O				26-17-22					105,0	9817396	250
O				26-22-17					105,0	9817395	100
O				26-22-17					105,0	9817301	100
O				26-26-8,5					105,0	9817360	100
O				26-26-8,5					105,0	9817263	100
O				26-26-10					105,0	9817379	100
O				26-26-10					105,0	9817280	100
O				26-26-17					105,0	9817387	100
O				26-26-17					105,0	9817328	100
O				29-29-17					109,0	9806026	100
O				29-29-22					109,0	9806025	100

Спец. разветвитель/Special Manifolds											
				13-13-17	11-11-15	13-13-17	11-11-15	50,8	55,0	9817312	100
				26-26-17	26-26-15		26-26-15	70,0	81,8	9817250	100
				26-26-26	26-26-26		26-26-26	71,0	75,0	9817060	100

Разветвитель V

V-Manifolds



RoHS

Материал:
Полиамид 66
Полиамид 46 по запросу
Диапазон температур:
-40°C до 135°C
500 ч: -40°C до 150°C
Цвет(а)/Исполнения:
• Черный

Material:
Polyamide 66
Polyamide 46 on request
Temperature range:
-40°C to 135°C
500 h: -40°C to 150°C
Colour(s)/Designs:
• Black

Форма	наружн. захвата	Защелка	Рамочный замок	Вставка штпсельн. гнезда	для гофротрубки профиля NW (A-B-C) Стандарт +UFW	AHW	само закрыв. Профиль L	закрывающ. Профиль V	b мм	l мм	№ арт.	Ед.уп. шт.
Form	outside gripping	Snap lock	Clamp lock	Plug socket slide in	suitable for corrugated tube profile NW (A-B-C) normal +UFW	AHW	self closing L-Profile	lockable V-Profile	b mm	l mm	Art. no.	PU pcs.
A					7,5-7,5-7,5	6-6-6	7,5-7,5-7,5		40,1	46,9	9817079	500
B					7,5-4,5-4,5	6-4,5-6			22,5	32,5	9817501	1000
B					10-4,5-7,5	8,5-4,5-6			33,5	38,0	9817503	1000

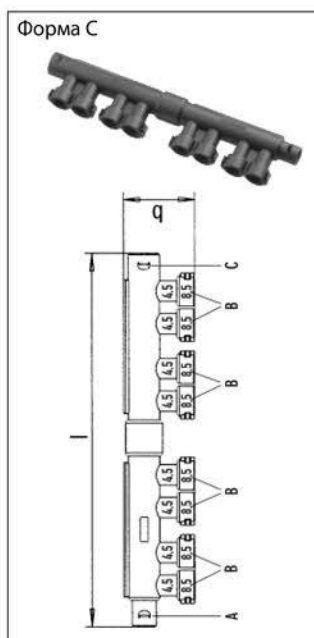
Разветвитель M

M-Manifolds

RoHS

Материал:
Полиамид 66
Полиамид 46 по запросу
Диапазон температур:
-40°C до 135°C
500 ч: -40°C до 150°C
Цвет(а)/Исполнения:
• Черный

Material:
Polyamide 66
Polyamide 46 on request
Temperature range:
-40°C to 135°C
500 h: -40°C to 150°C
Colour(s)/Designs:
• Black



Форма E
внутр.захвата/inside gripping
для станд.профиля, неразрез.
only for normal profile unslit

Форма	наружн. захвата	внутр. захвата	Рамочный замок	Замковый анкер	для гофротрубки профиля NW (A-B-C-D) Стандарт +UFW	AHW	само закрыв. Профиль L	закрывающ. Профиль V	b мм	l мм	№ арт.	Ед.уп. шт.
Form	outside gripping	inside gripping	Clamp lock	Spread anchor	suitable for corrugated tube profile NW (A-B-C-D) normal +UFW	AHW	self closing L-Profile	lockable V-Profile	b mm	l mm	Art. no.	PU pcs.
A	☒		☒		7,5-4,5-4,5-4,5	6-4,5-4,5-4,5	7,5-4,5-4,5-4,5		36,5	36,0	9817090	500
A	☒		☒		10-4,5-7,5-4,5	8,5-4,5-6-4,5	10-4,5-7,5-4,5			45,4	9817092	250
A	☒		☒		10-7,5-7,5-4,5	8,5-6-6-4,5	10-7,5-7,5-4,5			45,4	9817091	500
B	☒		☒	☒	10-4,5-7,5-3	8,5-4,5-6-3			31,6	52,5	9817502	500
C	B	A+C	☒		13-8x8,5(4,5)-17				38,5	185,5	9817095	250
D	☒		☒		29-2x10-2x17-22				82,7	81,5	9817500	250
E		☒	☒		22-5x10						9806067	50