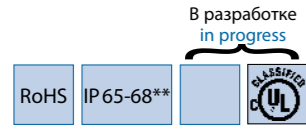
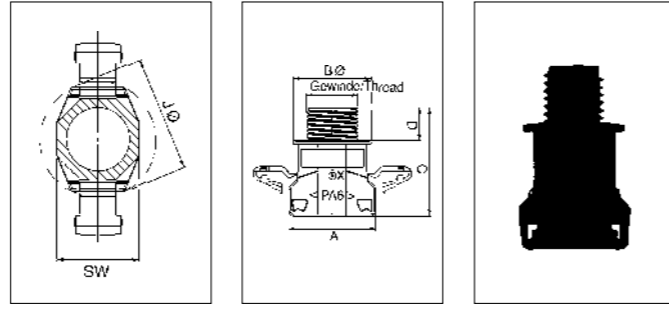


Catalog

Русский | English

- Protection
- Connection
- Air & Fluid





Материал: полиамид 6
 Диапазон температур: -40°C до 120°C
 Огнестойкость: согласно FMVSS 302: < 100 мм/мин
 Цвет(а)/Исполнения: черный, серый
 наружная резьба: метрическая/PG
 Свойства:
 • коническое уплотнение на гофротрубке
 • уплотнение резьбы уплотнительными ламенами
 • специальная система фиксации

простая и быстрая сборка: гофротрубка вставляется в „закрытое“ соединение
 гофротрубку в соединении можно поворачивать
 большая сила вытяжения
 без галогена
 Аксессуары:
 • кольцевое уплотнение
 Область применения:
 • подходит для профилей: Стандарт, UFW
 • станки и приборостроение
 • кораблестроение и строительство поездов
 • автомобилестроение
 • распределительные шкафы

Material: Polyamide 6
 Temperature range: -40°C to 120°C
 Inflammability: acc. to FMVSS 302: < 100 mm/min.
 Colour(s)/Designs: Black, grey
 External thread: metric/PG
 Characteristics:
 • Conical sealing on corrugated tube
 • Thread sealing by sealing bars
 • Special click-in system

Easy and tight assembly:
 Insert tube in the „closed“ gland
 Tube is turnable within the gland
 High tensile strength
 Free of halogen
 Accessories:
 • O-Ring sealing
 Applications:
 • Suitable for profiles: normal, UFW
 • Machine- and apparatus engineering
 • Ship- and trainbuilding
 • Vehicle industries
 • Switch cabinets

Наруж. резьба	для Н. диам.	SW мм	A мм	B Ø мм	C мм	D мм	малый I Ø мм	J Ø мм	№ арт. черный	№ арт. серый	Ед.уп. шт.	Ед.уп. на коробку (=9 кор.)
External Thread	for NW	SW mm	A mm	B Ø mm	C mm	D mm	smallest I Ø mm	J Ø mm	Art.-No. black	Art.-No. grey	PU pcs.	PU per covering box pcs.

PG/PG												
PG 7	7,5	14,0	19,0	18,0	34,0	11,0	7,5	21,0	3805028	3805128	50	3200
PG 7	8,5	16,0	20,6	20,0	35,0	11,0	7,5	23,0	3805012	3805112	50	3200
PG 7	10	17,0	21,6	22,0	36,0	12,0	9,0	24,5	3805024	3805124	50	1800
PG 9	10	17,0	21,6	22,0	36,0	12,0	11,0	24,5	3805004	3805104	50	1800
PG 9	12+13	20,0	25,5	25,0	38,0	12,0	11,0	29,0	3805037	3805137	50	1800
PG 11	10	17,0	21,6	22,0	36,0	12,0	12,5	24,5	3805050	3805150	50	1800
PG 11	12+13	20,0	25,5	25,0	38,0	12,0	14,5	29,0	3805009	3805109	50	1800
PG 13,5	12+13	20,0	25,5	25,0	38,0	12,0	15,2	29,0	3805010	3805110	50	1800
PG 13,5	17	27,0	34,5	31,0	43,0	13,0	15,4	38,5	3805005	3805105	50	800
PG 16	17	27,0	34,5	31,0	43,0	13,0	18,1	38,5	3805006	3805106	50	800
PG 21	22	32,0	40,5	36,0	48,0	13,0	23,0	45,5	3805023	3805123	25	400
PG 21	23	34,0	42,5	38,0	48,0	13,0	23,0	48,5	3805014	3805114	25	400
PG 29	29	41,0	49,5	46,0	52,0	15,0	31,0	55,5	3805016	3805116	20	320
PG 36	37	50,0	59,0	55,0	62,0	17,0	39,0	66,5	3805018	3805118	10	160
PG 48	50	64,0	72,0	72,0	68,0	19,0	43,5	80,0	3805021	3805121	5	120

Метрическая/metric												
M 12 x 1,5	7,5	14,0	19,0	18,0	34,0	11,0	7,5	21,0	3805047	3805147	50	3200
M 12 x 1,5	8,5	16,0	20,6	20,0	35,0	11,0	7,5	23,0	3805011	3805111	50	3200
M 12 x 1,5	10	17,0	21,6	22,0	36,0	12,0	7,5	24,5	3805000	3805100	50	1800
M 16 x 1,5	10	17,0	21,6	22,0	36,0	12,0	11,0	24,5	3805001	3805101	50	1800
M 16 x 1,5	12+13	20,0	25,5	25,0	38,0	12,0	11,0	29,0	3805007	3805107	50	1800
M 20 x 1,5	12+13	20,0	25,5	25,0	38,0	12,0	15,2	29,0	3805008	3805108	50	1800
M 20 x 1,5	17	27,0	34,5	31,0	43,0	13,0	15,4	38,5	3805002	3805102	50	800
M 25 x 1,5	17	27,0	34,5	31,0	43,0	13,0	19,1	38,5	3805003	3805103	50	800
M 25 x 1,5	22	32,0	40,5	36,0	48,0	13,0	25,0	45,5	3805022	3805122	25	400
M 25 x 1,5	23	34,0	42,5	38,0	48,0	13,0	19,1	48,5	3805013	3805113	25	400
M 32 x 1,5	29	41,0	49,5	46,0	52,0	15,0	25,5	55,5	3805015	3805115	20	320
M 40 x 1,5	37	50,0	59,0	55,0	62,0	17,0	34,0	66,5	3805017	3805117	10	160
M 50 x 1,5	50	64,0	72,0	72,0	68,0	19,0	43,5	80,0	3805019	3805119	5	120
M 63 x 1,5	50	64,0	72,0	72,0	68,0	19,0	53,2	80,0	3805020	3805120	5	120

Сборка/Assembly

IP 68**
 Для достижения класса защиты IP 68 со стороны соединения устанавливают кольцевое уплотнение в первую впадину после надреза гофротрубки.

Кольцевые уплотнения при стандартном профиле Н. диам. 50 устанавливают в первую и вторую впадину гофротрубки.
 To achieve the protection class IP 68, slip the O ring into the first groove of the cut end of the corrugated tube section on the screw side. For normal profiled size NW 50 slip two O ring sealings into the first and second groove of the tube.



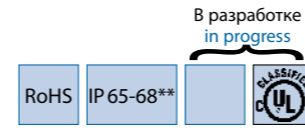
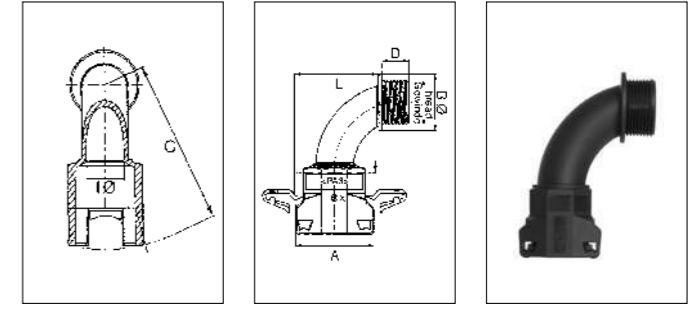
Разделить гофротрубку на волне (оптимальный класс защиты гофротрубки и соединения).
 Separate the tube at a corrugation crest (optimal protection of the tube and connector).



Вставить гофротрубку легким вращением в „закрытое“ соединение до упора.
 Insert the tube in the closed gland with a slight twist until the collar stop.



Немного вытянуть гофротрубку в соединении (для надежной фиксации).
 Slightly pull back the tube in the gland (to latch securely).



Материал: полиамид 6
 Диапазон температур: -40°C до 120°C
 Огнестойкость: согласно FMVSS 302: < 100 мм/мин
 Цвет(а)/Исполнения: черный, серый
 наружная резьба: Метрическая/PG
 Свойства:
 • коническое уплотнение на гофротрубке
 • уплотнение резьбы уплотнительными ламенами
 • специальная система фиксации

простая и быстрая сборка: гофротрубка вставляется в „закрытое“ соединение
 гофротрубку в соединении можно поворачивать
 большая сила вытяжения
 без галогена
 Аксессуары:
 • кольцевое уплотнение
 Область применения:
 • подходит для профилей: Стандарт, UFW
 • станки и приборостроение
 • кораблестроение и строительство поездов
 • автомобилестроение
 • распределительные шкафы

Material: Polyamide 6
 Temperature range: -40°C to 120°C
 Inflammability: acc. to FMVSS 302: < 100 mm/min.
 Colour(s)/Designs: Black, grey
 External thread: metric/PG
 Characteristics:
 • Conical sealing on corrugated tube
 • Thread sealing by sealing bars
 • Special click-in system

Easy and tight assembly:
 Insert tube in the „closed“ gland
 Tube is turnable within the gland
 High tensile strength
 Free of halogen
 Accessories:
 • O-Ring sealing
 Applications:
 • Suitable for profiles: normal, UFW
 • Machine- and apparatus engineering
 • Ship- and trainbuilding
 • Vehicle industries
 • Switch cabinets

Наруж. резьба	для Н. диам.	A мм	B Ø мм	C мм	D мм	малый I Ø мм	L мм	№ арт. черный	№ арт. серый	Ед.уп. шт.	Ед.уп. на коробку (=9 кор.)
External Thread	for NW	A mm	B Ø mm	C mm	D mm	smallest I Ø mm	L mm	Art.-No. black	Art.-No. grey	PU pcs.	PU per covering box pcs.

PG/PG											
PG 9	10	21,6	20,0	50,0	12,0	9,5	29,0	3805201	3805301	50	1800
PG 11	12 + 13	25,5	25,0	54,6	12,0	13,5	34,0	3805207	3805307	50	1000
PG 13,5	17	34,5	25,0	59,7	12,0	13,5	38,5	3805214	3805314	25	500
PG 16	17	34,5	31,0	65,8	13,0	17,0	44,5	3805213	3805313	25	500
PG 21	23	42,5	38,0	74,1	13,0	23,0	51,5	3805219	3805319	20	320
PG 29	29	49,5	48,0	86,8	15,0	31,0	63,5	3805225	3805325	10	120
PG 36	37	59,0	56,0	104,8	17,0	39,5	74,5	3805231	3805331	10	80
PG 48	50	72,0	72,0	129,0	19,0	51,5	99,8	3805237	3805337	5	40

Метрическая/metric											
M 16 x 1,5	10	21,6	20,0	50,0	12,0	9,5	29,0	3805200	3805300	50	1800
M 16 x 1,5	12 + 13	25,5	20,0	52,7	12,0	9,5	30,5	3805205	3805305	50	1000
M 20 x 1,5	12 + 13	25,5	25,0	54,6	12,0	13,5	34,0	3805206	3805306	50	1000
M 20 x 1,5	17	34,5	25,0	59,7	12,0	13,5	38,5	3805211	3805311	25	500
M 25 x 1,5	17	34,5	31,0	65,8	13,0	17,0	44,5	3805212	3805312	25	500
M 25 x 1,5	23	42,5	31,0	71,3	13,0	17,0	48,5	3805217	3805317	20	320
M 32 x 1,5	23	42,5	38,0	74,1	13,0	23,0	51,5	3805218	3805318	20	320
M 32 x 1,5	29	49,5	38,0	77,2	13,0	23,0	54,5	3805223	3805323	10	120
M 40 x 1,5	29	49,5	48,0	86,8	15,0	31,0	63,5	3805224	3805324	10	120
M 40 x 1,5	37	59,0	48,0	95,6	15,0	31,0	68,5	3805229	3805329	10	80
M 50 x 1,5	37	59,0	56,0	104,8	17,0	39,5	74,5	3805230	3805330	10	80
M 50 x 1,5	50	72,0	56,0	111,2	17,0	39,5	90,0	3805235	3805335	5	40
M 63 x 1,5	50	72,0	72,0	129,0	19,0	51,5	99,8	3805236	3805336	5	40

Сборка/Assembly

IP 68**
 Для достижения класса защиты IP 68 со стороны соединения устанавливают кольцевое уплотнение в первую впадину после надреза гофротрубки.

Кольцевые уплотнения при стандартном профиле Н. диам. 50 устанавливают в первую и вторую впадину гофротрубки.
 To achieve the protection class IP 68, slip the O ring into the first groove of the cut end of the corrugated tube section on the screw side. For normal profiled size NW 50 slip two O ring sealings into the first and second groove of the tube.



Разделить гофротрубку на волне (оптимальный класс защиты гофротрубки и соединения).
 Separate the tube at a corrugation crest (optimal protection of the tube and connector).



Вставить гофротрубку легким вращением в „закрытое“ соединение до упора.
 Insert the tube in the closed gland with a slight twist until the collar stop.

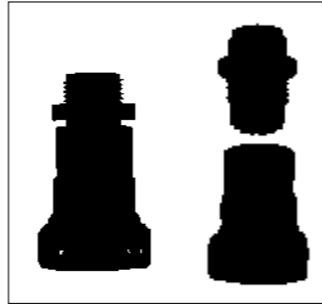
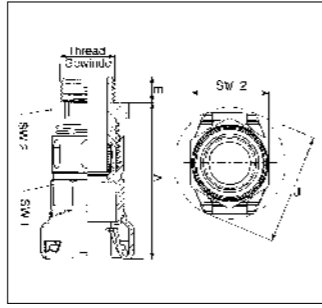


Немного вытянуть гофротрубку в соединении (для надежной фиксации).
 Slightly pull back the tube in the gland (to latch securely).

RoHS IP65-68**

- Материал: полиамид 6
 Уплотнение: неопрен
 Диапазон температур: -25°C до 100°C
 Огнестойкость: • согласно FMVSS 302: < 100 мм/мин
 Цвет(а)/Исполнения: • черный
 • наружная резьба: Метрическая/PG
 • пластиковое соединение из двух частей
 Свойства:
 • коническое уплотнение на гофротрубке
 • уплотнение резьбы уплотнительными ламелями
 • IP 68 со стороны корпуса в указанном диапазоне зажима
 • разгрузка от натяжения ламелями

- специальная система фиксации
 - простая и быстрая сборка: гофротрубка вставляется в „закрытое“ соединение
 - гофротрубку в соединении можно поворачивать
 - большая сила вытяжения
 - без галогена
- Аксессуары:
 • кольцевое уплотнение
- Область применения:
 • подходит для профилей: Стандарт, UFW
 • станко и приборостроение
 • кораблестроение и строительство поездов
 • автомобилестроение
 • распределительные шкафы



Material: Polyamide 6
 Sealing: Neoprene
 Temperature range: -25°C to 100°C
 Inflammability: • acc. to FMVSS 302: < 100 mm/min.
 Colour(s)/Designs: • Black
 • External thread: Metric/PG
 • Two part plastic gland

Characteristics:
 • Conical sealing on corrugated tube
 • Thread sealing by sealing bars
 • IP 68 on housing side within the specified clamping range

- Traction relief through clamping lamella
 - Special click-in system
 - Easy and tight assembly: Insert tube in the „closed“ gland
 - Tube is turnable within the gland
 - High tensile strength
 - Free of halogen
- Accessories:
 • O-Ring sealing
- Applications:
 • Suitable for profiles: Normal, UFW
 • Machine- and apparatus engineering
 • Ship- and trainbuilding
 • Vehicle industries
 • Switch cabinets

Наруж. резьба	подходит для гофротрубки Н. диам.	Диап. зажима мм	SW 1 мм	SW 2 мм	E мм	A мм	J мм	№ арт. черный	Ед.уп. шт.
External Thread	Suitable for corrugated tube NW	Clamping range mm	SW 1 mm	SW 2 mm	E mm	A mm	J mm	Art. no. black	PU pcs.

PG/PG									
PG 9	10	2,5- 8,0	17,0	19,0	8,0	47,0	24,5	3805601	25
PG 11	12+13	3,5-10,0	20,0	22,0	8,0	53,0	29,0	3805602	25
PG 13,5	12+13	5,0-12,0	20,0	24,0	9,0	53,0	29,0	3805603	25
PG 13,5	17	5,0-12,0	27,0	24,0	9,0	58,5	38,5	3805604	25
PG 16	17	7,0-14,0	27,0	27,0	10,0	58,5	38,5	3805605	25
PG 21	22	9,0-18,0	32,0	33,0	11,0	68,5	45,5	3805606	25
PG 21	23	9,0-18,0	34,0	33,0	11,0	68,5	48,5	3805607	25
PG 29	29	14,0-25,0	41,0	42,0	11,0	75,0	55,5	3805608	10

Метрическая/metric									
M 16x1,5/9	10	2,5- 8,0	17,0	19,0	10,0	47,0	24,5	3805621	25
M 16x1,5/11	12+13	3,5-10,0	20,0	22,0	10,0	53,0	29,0	3805622	25
M 20x1,5/13	12+13	5,0-12,0	20,0	24,0	10,0	53,0	29,0	3805623	25
M 20x1,5/13	17	5,0-12,0	27,0	24,0	10,0	58,5	38,5	3805624	25
M 20x1,5/16	17	7,0-14,0	27,0	27,0	10,0	58,5	38,5	3805625	25
M 25x1,5/16	17	7,0-14,0	27,0	27,0	10,0	58,5	38,5	3805626	25
M 25x1,5/21	22	9,0-18,0	32,0	33,0	10,0	68,5	45,5	3805627	25
M 25x1,5/21	23	9,0-18,0	34,0	33,0	10,0	68,5	48,5	3805628	25
M 32x1,5	29	14,0-25,0	41,0	42,0	10,0	75,0	55,5	3805629	10

Сборка/Assembly

IP 68**
 Для достижения класса защиты IP 68 со стороны соединения устанавливают кольцевое уплотнение в первую впадину после надреза гофротрубки.

Кольцевые уплотнения при стандартном профиле Н. диам. 50 устанавливают в первую и вторую впадину гофротрубки.
 To achieve the protection class IP 68, slip the O ring into the first groove of the cut end of the corrugated tube section on the screw side. For normal profiled size NW 50 slip two O ring sealings into the first and second groove of the tube.



Разделить гофротрубку на волне (оптимальный класс защиты гофротрубки и соединения).
 Separate the tube at a corrugation crest (optimal protection of the tube and connector)



Вставить гофротрубку легким вращением в „закрытое“ соединение до упора.
 Insert the tube in the closed gland with a slight twist until the collar stop



Немного вытянуть гофротрубку в соединении (для надежной фиксации).
 Slightly pull back the tube in the gland (to latch securely)

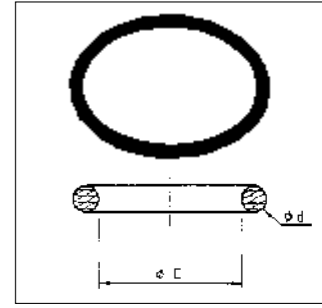
Кольцевое уплотнение для SEM-FAST соединений гофротрубки

RoHS

Материал: NBR 70
 Диапазон температур: -30°C до 120°C
 Цвет(а)/Исполнения: • черный
 Свойства:
 • твердость по Шору: 70°±5°
 • кольцевое уплотнение для повышения класса защиты соединений гофротрубки SEM-Fast

- при стандартном профиле Н. диам. 50 устанавливают два кольцевых уплотнения, в первой и во второй впадине гофротрубки
- данные кольцевые уплотнения предназначены для надежного уплотнения от масла, пыли и влаги.

O-ring Sealing for SEM-FAST Conduit gland



Material: NBR 70
 Temperature range: -30°C to 120°C
 Colour(s)/Designs: • Black

- Characteristics:
 • Shore hardness: 70°±5°
 • O-rings increase the protection class for the SEM-FAST tube glands
 • slip two O-ring sealings for size NW 50 into the first and second groove of the tube
- Applications:
 • These O-rings are used for reliable sealing against oil, dust and water.

подходит для профиля Suitable for Profile	Н. диам. NW	Ø-D мм Ø-D mm	Ø-d мм Ø-d mm	№ арт. черный Art. no. black	Ед.уп. шт. PU pcs.
Стандарт PA6	7,5	5,0	1,50	8112800	50
Стандарт PA6	8,5	7,0	1,20	8112801	50
Стандарт PA6	10	7,0	1,50	8112802	50
Стандарт PA6	12	9,0	1,50	8112804	50
Стандарт PA6	13	8,0	1,60	8112803	50
Стандарт PA6	17	14,0	1,78	8112807	50
Стандарт PA6	22	14,0	2,00	8112808	25
Стандарт PA6	23	18,0	2,00	8112809	25
Стандарт PA6	29	20,0	2,50	8112810	20
Стандарт PA6	37	24,0	2,50	8112811	10
Стандарт PA6	50*	28,0	2,50	8112813	5

UFW PA6	7,5	7,0	1,5	8112802	50
UFW PA6	8,5	8,1	1,6	8112803	50
UFW PA6	10 + 13	9,1	1,6	8112805	50
UFW PA6	17	13,0	2,5	8112806	50
UFW PA6	22 + 23	20,0	2,5	8112810	20
UFW PA6	29	24,0	3,0	8112812	20
UFW PA6	37	30,0	3,0	8112814	10

Сборка кольцевого уплотнения / O-ring Assembly



Для достижения класса защиты IP 68 со стороны соединения устанавливают кольцевое уплотнение в первую впадину после надреза гофротрубки.
 Кольцевые уплотнения при стандартном профиле Н. диам. 50 устанавливают в первую и вторую впадину гофротрубки.
 To achieve the protection class IP 68, slip the O ring into the first groove of the cut end of the corrugated tube section on the screw side. For normal profile size NW 50 slip two O-ring sealings into the first and second groove of the tube.

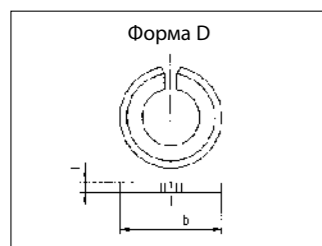
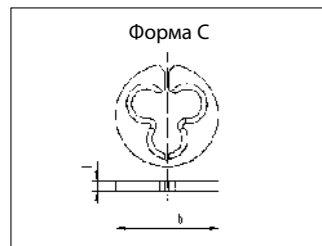
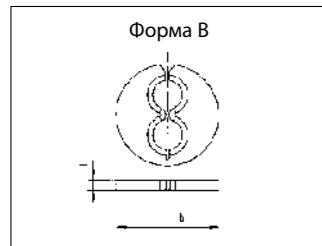
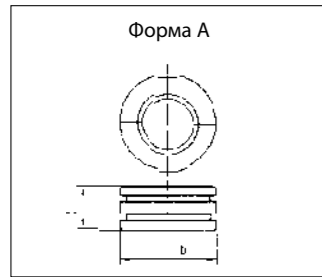
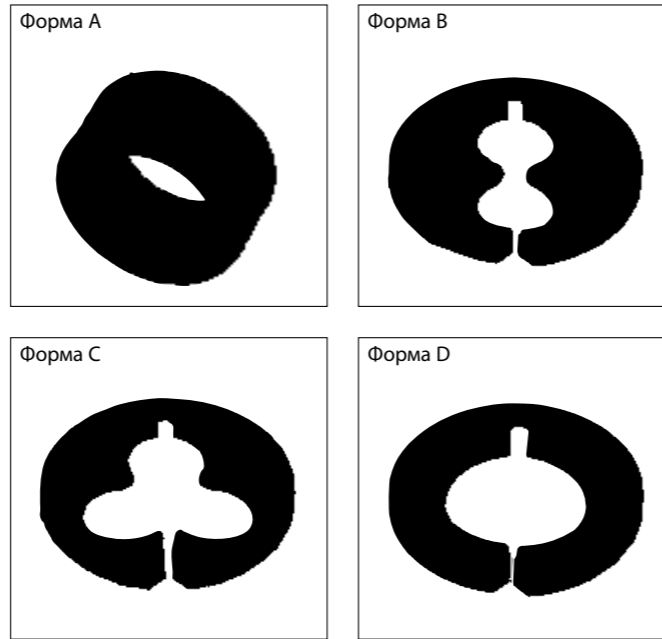
Переходники

Reducers

RoHS

Материал:
Полиамид 66
Полиамид 46 по запросу
* Эластомер по запросу
Диапазон температур:
-40°C до 135°C
500 ч: -40°C до 150°C
Цвет(а)/Исполнения:
• Черный
Область применения:
Для вставки в гофротрубки,
разветвители, соединения

Material:
Polyamide 66
Polyamide 46 on request
* Elastomere on request
Temperature range:
-40°C to 135°C
500 h: -40°C to 150°C
Colour(s)/Designs:
• Black
Applications:
To place in Corrugated tubes,
Manifolds, Connectors



Форма Form	для профиля гофротрубки NW Стандарт + UFW suitable for corrugated tube profile NW normal + UFW		b мм b mm	l мм l mm	№ арт. Art. no.	Ед.уп. шт. PU pcs.
	AHW	AHW				
A	8,5	4,5	11,7	9,0	7807270	2000
A	10	4,5	12,7	9,0	7807272	2000
A	10	7,5	13,1	7,5	7807276	2000
A	13	10	16,0	7,5	7807280	2000
A	13	7,5	16,0	7,5	7807278	500
A	17	13	21,3	8,5	7807283	500
A	17	13	21,3	19,0	7807320	n.зан./on request
A	26	17	31,7	19,2	7807339	n.зан./on request
A	22	17	25,8	9,5	7807282	2000
A*)	17	Ø9	21,5	8,0	7807605	n.зан./on request
B	17	2 x 4,5	21,3	2,5	7807289	500
B	22	2 x 7,5	25,0	2,6	7807290	1000
B	22	8,5 - 7,5	25,0	2,6	7807291	1000
B	22	2 x 4,5	25,9	2,6	7807187	1000
B	22	7,5 - 4,5	25,9	2,6	7807765	n.зан./on request
C	17	3 x 4,5	21,3	2,5	7807293	500
C	22	2 x 4,5 - 7,5	25,9	2,6	7807697	n.зан./on request
C	22	2 x 7,5 - 4,5	25,9	2,6	7807761	n.зан./on request
C	22	3 x 4,5	25,9	2,6	7807698	n.зан./on request
C	22	3 x 7,5	25,9	2,6	7807292	1000
C	29	3 x 8,5	34,8	2,3	7807295	1000
D	10	8,5	13,1	2,1	7807288	500
D	17	13	21,4	2,5	7807296	1000
D	22	13	25,9	2,6	7807294	1000
D	26	22	31,7	2,4	7807654	500
D	10	4,5	13,2	2,1	7807299	1000
D	10	7,5	13,2	2,1	7807297	n.зан./on request
D	14	13	18,6	2,0	7807766	n.зан./on request

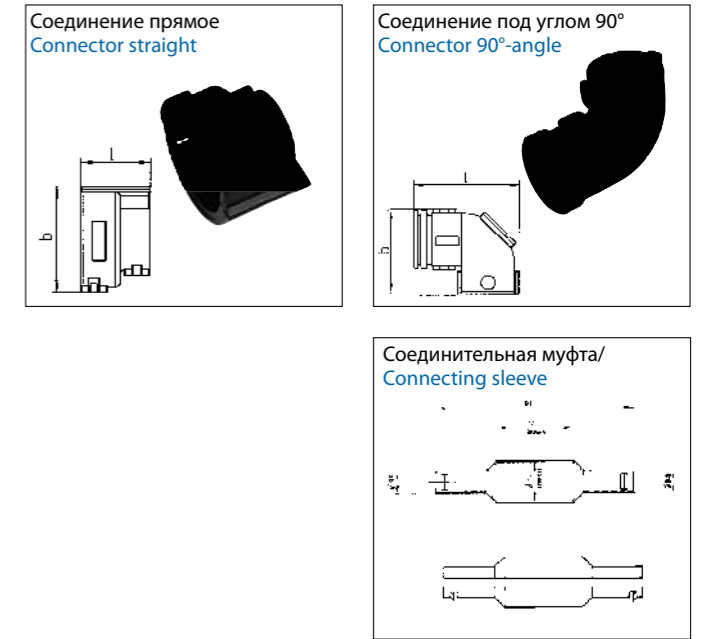
Соединения

Connectors

RoHS

Материал:
Полиамид 66
Полиамид 46 по запросу
Диапазон температур:
-40°C до 135°C
500 ч: -40°C до 150°C
Цвет(а)/Исполнения:
• Черный
• Наружного захвата

Material:
Polyamide 66
Polyamide 46 on request
Temperature range:
-40°C to 135°C
500 h: -40°C to 150°C
Colour(s)/Designs:
• Black
• Outside gripping



Исполнение Design	наружн. захвата outside gripping	соединение с хомутом Clamp lock	Гладкий smooth	для профиля гофротрубки NW Стандарт+UFW AHW				b мм b mm	l мм l mm	№ арт. Art. no.	Ед.уп. шт. PU pcs.
				normal+UFW	AHW	само- закрывающ. Профиль L self closing L-Profile	закрывающ. Профиль V lockable V-Profile				
Соединение/Connector											
прямое/straight											
угол 90°/90° angle				22-13	19-11	22-13	19-11	32,4	21,0	7807604	1000
угол 90°/90° angle				8,5-8,5		8,5-8,5		32,4	30,8	7807397	500
угол 90°/90° angle				10-10	8,5-8,5	10-10	8,5-8,5	28,0	35,2	7807398	100
угол 90°/90° angle				13-13	11-11	13-13	11-11	30,5	37,5	7807399	500
угол 90°/90° angle				13	11	13	11	30,5	37,5	7807395	500
угол 90°/90° angle				17-17	15-15	17-17	15-15	38,3	43,7	7807400	500
угол 90°/90° angle				22-22	19-19	22-22	19-19	44,3	49,1	7807401	250
угол 90°/90° angle				26-17	26-15	26-17	26-15	42,2	49,1	7807394	500
угол 90°/90° angle				26-22	26-19	26-22	26-19	42,2	49,1	7807393	1000
угол 90°/90° angle				26-26	26-26	26-26	26-26	48,3	54,3	7807403	250
Соединительная муфта/Connecting sleeve											
с полем зажима/ with clamping space											
				10		10				9805591	100

Держатель гофротрубок

Corrugated Tube Holder

RoHS

Материал: Полиамид PA6, согласно UL94: V-2
 Диапазон температур: -40°C до 105°C
 кратковременно: 150°C
 Цвет(а)/Исполнения: Черный, Серый
 Свойства: присоединяемый, штабелируемый, быстрота, простота, надежность установки

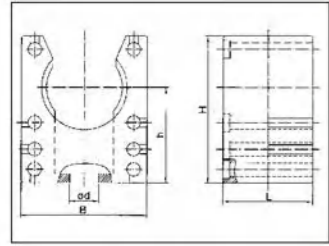
- Секционная фиксация к разгрузке от натяжения
- Гофротрубка может вращаться в держателе вокруг своей оси
- Без галогена
- Область применения: Станко и приборостроение, Робототехника, Автомобилестроение, Производство дорог



Material: Polyamide PA6, V-2 accord. to UL94
 Temperature range: -40°C to 105°C
 short-term: 150°C
 Colour(s)/Designs: Black, Grey
 Characteristics: for series mounting, stackable
 Applications: for quick, easy and safe mounting, rib fixation as traction relief, corrugated tube is twistable around its own axis, free of halogen
 Applications: mechanical engineering and facility constructions, robot engineering, automotive industry, railway engineering

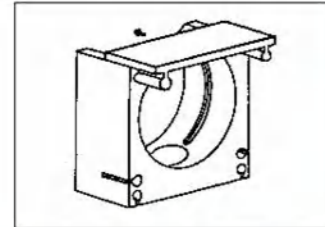
Держатели гофротрубок без крышки / Corrugated Tube Holder no cap

для NW	B мм	H мм	h мм	L мм	d мм	№ арт. черный	№ арт. серый	Ед.уп. шт.
for NW	B mm	H mm	h mm	L mm	d mm	Art. no. black	Art. no. grey	PU pcs.
7,5	20,0	18,0	12,0	20,0	4,2	8221050	8221150	100
10	20,0	23,0	15,5	20,0	5,5	8221051	8221151	100
12+13	22,0	26,0	17,1	20,0	5,5	8221052	8221152	50
14+16	28,0	33,0	21,1	20,0	6,5	8221053	8221153	50
17	28,0	33,0	21,4	20,0	6,5	8221054	8221154	50
23	35,0	40,0	24,8	20,0	6,5	8221055	8221155	50
29	43,0	45,0	26,8	20,0	6,5	8221056	8221156	30
37	54,0	53,0	30,8	20,0	6,5	8221057	8221157	20
50	68,0	66,0	37,8	20,0	6,5	8221058	8221158	20



Крышка для держателя гофротрубок

Cap for Corrugated Tube Holder



для NW	№ арт. черный	№ арт. серый	Ед.уп. шт.
for NW	Art. no. black	Art. no. grey	PU pcs.
7,5+10	8221250	8221350	100
12+13	8221251	8221351	50
14+16+17	8221252	8221352	50
23	8221253	8221353	50
29	8221254	8221354	30
37	8221255	8221355	20
50	8221256	8221356	20

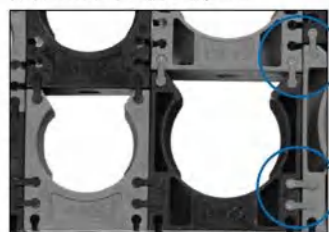
Соединительный мостик

Connecting Piece for Corrugated Tube Holder

для держателя гофротрубок

Для присоединения или штабелирования нескольких держателей гофротрубок

To line or staple corrugated tube holders



для NW	№ арт. черный	№ арт. серый	Ед.уп. шт.
for NW	Art. no. black	Art. no. grey	PU pcs.
7,5 - 50	8221400	8221401	100

Клипсы для гофротрубок

Tube Clips End Clips

RoHS

Материал: Полиамид 66, Полиамид 46 по запросу
 Диапазон температур: -40°C до 135°C
 500 ч: -40°C до 150°C

Цвет(а)/Исполнения: Черный, Серый

Свойства: для гибкой установки

оптимальное соединение для гофротрубок

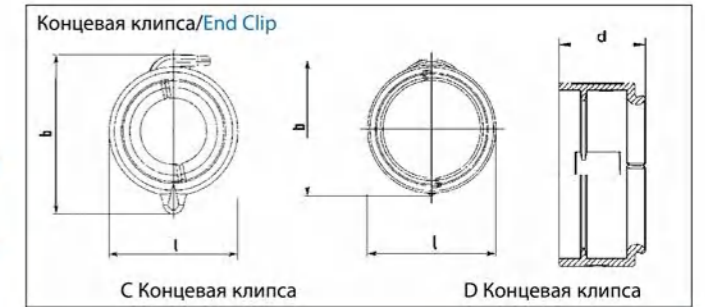
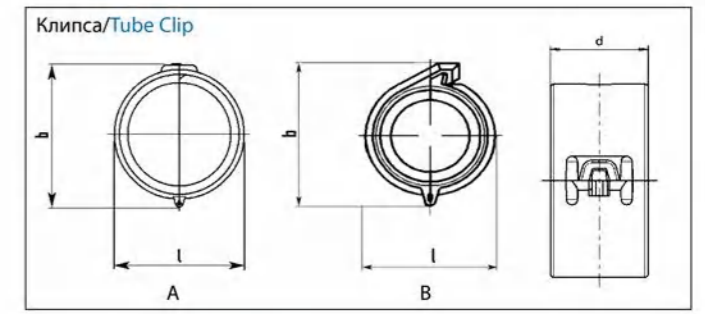
Область применения: Для фиксации гофротрубки или жгута проводов в корпусе и т.д.

Material: Polyamide 66, Polyamide 46 on request
 Temperature range: -40°C to 135°C
 500 h: -40°C to 150°C

Colour(s)/Designs: Black, Grey

Characteristics: For flexible installation, Optimal connection for corrugated tubes

Applications: To fix corrugated tubes or harness on body etc.



Форма	Цвет	Штепсель	Розетка	для профиля гофротрубки NW				h мм	b мм	l мм	d мм	№ арт.	Ед.уп. шт.
				Стандарт + UFW	AHW	само-закрывающ. Профиль L	закрывающ. Профиль V						
Form	Colour	plug system	plug socket slide in	normal + UFW	AHW	self closing L-Profile	lock-able V-Profile	h mm	b mm	l mm	d mm	Art. no.	PU pcs.
A	черный/black	Клипса/Tube Clip		4,5	4,5	4,5		13,0	9,4	13,0	9805940	5000	
A	черный/black	Клипса/Tube Clip		7,5	6	7,5		15,8	12,2	13,0	9805941	5000	
A	черный/black	Клипса/Tube Clip		10	8,5	10	8,5	18,9	15,4	13,0	9805942	5000	
A	черный/black	Клипса/Tube Clip		13	11	13	11	21,6	18,3	13,0	9805943	2500	
A	серый/grey	Клипса/Tube Clip		13	11	13	11	21,6	18,3	13,0	9805951	5000	
A	черный/black	Клипса/Tube Clip		14				24,6	21,3	13,0	9805949	5000	
A	серый/grey	Клипса/Tube Clip		14				24,6	21,3	13,0	9805959	5000	
A	черный/black	Клипса/Tube Clip		17	15	17	15	27,1	23,6	14,5	9805944	5000	
A	черный/black	Клипса/Tube Clip	☒	17	15	17	15	27,4	23,8	22,0	9805908	1000	
A	черный/black	Клипса/Tube Clip		22	19	22	19	31,6	28,3	16,0	9805945	4000	
A	черный/black	Клипса/Tube Clip	☒	22	19	22	19	31,9	28,3	22,0	9805907	1000	
A	черный/black	Клипса/Tube Clip			23HF			35,0	31,8	18,0	9805955	1000	
A	черный/black	Клипса/Tube Clip		26	26	26	26	37,7	34,4	19,0	9805946	1000	
A	черный/black	Клипса/Tube Clip		29		29		41,1	37,5	19,0	9805947	1000	
B	черный/black	Клипса/Tube Clip		8,5		8,5		18,3	15,6	12,7	9805939	5000	
C	черный/black	Концевая клипса		4,5	4,5	4,5		12,8	9,8	10,1	9805935	1000	
C	черный/black	Концевая клипса		7,5	6	7,5		15,6	12,6	10,5	9805936	1000	
D	черный/black	Концевая клипса		22	19	22	19	32,3	28,3	13,3	9805938	1000	

Концевая крышка End cap

RoHS

Материал:

Поливинилхлорид

Цвет(а)/Исполнения:

• Черный

Свойства:

• При необходимости можно подрезать отверстия для кабеля

Material:

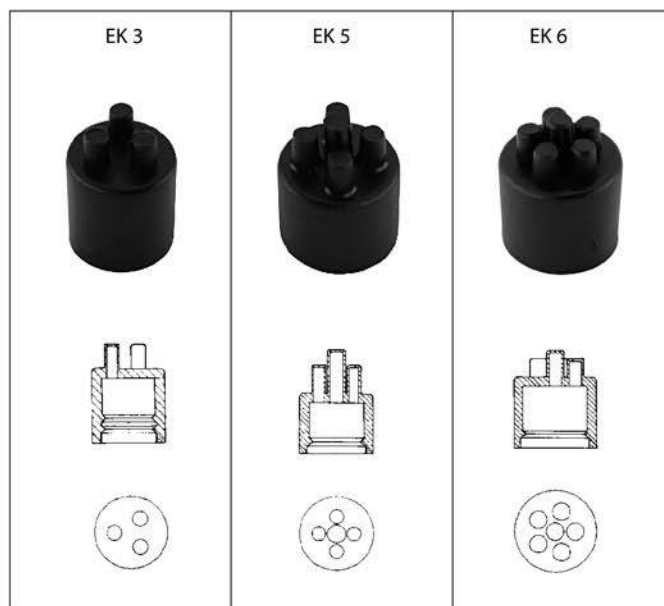
Polyvinylchloride

Colour(s)/Designs:

• Black

Characteristics:

• each cable eye can be cut open when required



Тип	отверстия для каб.	Для гофротрубки NW Стандарт + UFW/AHW		самозакрывающ. Профиль L	закрывающ. Профиль V	№ арт.	Ед.уп. шт.
Type	cable eyes	suitable for corrugated tube NW normal + UFW	AHW	self closing L-Profile	lockable V-Profile	Art. no.	PU pcs.
EK 3	3	8,5		8,5L		8501033	1000
EK 5	5	10	8,5	10L	8,5V	8501068	1000
EK 6	6	13	11	13L	11V	8501076	1000

Концевая муфта End sleeve

RoHS

Материал:

Термопластичный эластомер TPE

Диапазон температур:

-25°C до 80°C

Цвет(а)/Исполнения:

• Черный

Свойства:

• С разгрузкой от натяжения

Material:

TPE Thermoplastic Elastomere

Temperature range:

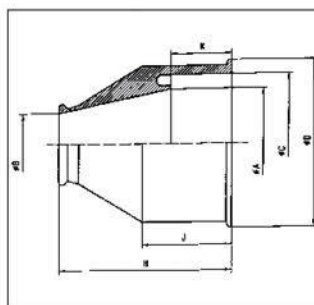
-25°C to 80°C

Colour(s)/Designs:

• Black

Characteristics:

• With traction relief



Тип	Диапазон зажима для кабеля Ø B mm		Для гофротрубки NW				A мм	D мм	H мм	J мм	K мм	№ арт.	Ед.уп. шт.
	для гофротрубок Ø C mm	Стандарт + UFW	AHW	само- закрывающ. Профиль L	закрывающ. Профиль V	Art. no.							
Type	Clamping Range for cable Ø B mm	for corrugated tubes Ø C mm	suitable for corrugated tube NW normal + UFW	AHW	self closing L-Profile	lockable V-Profile	A mm	D mm	H mm	J mm	K mm	Art. no.	PU pcs.
GZ 9	4,0 - 9,0	17,0 - 19,0	14	-			10,5	22,4	33,0	19,0	11,5	8500096	3000
GZ 11	5,0 - 12,0	20,0 - 23,0	17	15	17L	15V	13,5	25,0	33,5	18,5	11,5	8500118	2400
GZ 13,5	6,0 - 14,0	22,0 - 25,0	19/22	-			16,0	27,0	32,3	16,0	11,6	8500134	2000
GZ 16	7,0 - 17,0	24,0 - 27,0	22	19		19V	18,0	29,0	47,0	25,0	16,7	8500169	1200
GZ 21	9,0 - 20,0	30,0 - 33,0	26	26		26V	23,0	35,0	47,5	26,0	15,5	8500215	800
GZ 29	16,0 - 30,0	39,0 - 43,0	37	-			31,0	45,0	47,0	25,0	17,0	8500290	900
GZ 36	23,0 - 40,0	49,0 - 54,0	50	-			42,0	55,0	47,0	24,0	17,0	8500363	500
GZ 42	30,0 - 45,0	55,0 - 61,0	-	-			48,0	62,2	47,0	25,0	17,0	8500428	500
GZ 48	33,0 - 50,0	61,0 - 66,0	-	-			54,0	67,0	47,0	25,0	17,0	8500487	100